



ABLOY® CY062

Kaksipuolinen avainpesä umpioven varmuuslukkoon.



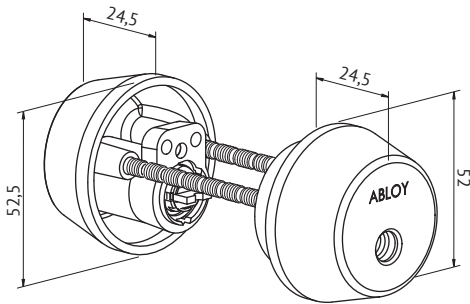
Tuotekuvaus

Avainpesäparia voidaan käyttää sekä mekaanisten että sähköisten lukkorunkojen kanssa normaaleissa umpiovisa.

Avataan avaimella oven molemmilta puolilta.

Hyödyt

- Soveltuu käytettäväksi laajassa valikoimassa suomalaisia lukkorunkoja
- Korkea murtosuojaus
- Soveltuu käytettäväksi sisä- sekä ulko-ovissa
- Sopivuus monelle ovipaksuudelle
- Useita pintakäsittely vaihtoehtoja



Tekniset tiedot

Avainjärjestelmä	ABLOY PROTEC, ABLOY PROTEC ² , ABLOY NOVEL, ABLOY CLASSIC
Pintakäsittelyt	Kromi (Cr), Satiini kromi (HCr), Kiiltävä messingöinti, suojalakattu (MSKiLa), Harjattu messingöinti, suojalakattu (MSHaLa), Harjattu nikkeli (NiHa), ACTIVE Val (valkoinen)/Mus (musta)/Har (harmaa)/Gra (grafiitti)
Suojarenkaan halkaisija	52mm
Suojarenkaan korkeus	Standardi 25mm, ohuisiin oviin 31mm
Soveltuvuus palo-oviin	Kyllä
Murtosuojaustaso	FA3, varmuuslukot (PROTEC ² , SENTO)
Paino	0,6kg
Ovenpaksuus	42...113mm

Pidätämme oikeudet tehdä muutoksia tässä esitteessä mainittuihin tuotteisiin.