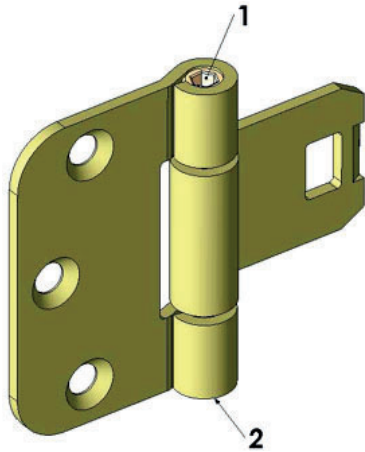


## ABLOY® 6540KS karmipuoli

### Symmetrinen sarana huultamattomiin sisäoviin



**Korkeussäätö ±2 mm**

#### Ovilevyn nostaminen

- löysää molempien saranoiden yläpuolen ruuvia (1) pari kolme kierrosta
  - kierrä toisen saranan alapuolen ruuvia (2) niin, että ovi nousee haluttuun korkeuteen (yksi kierros nostaa ovea 1.25 mm)
  - säädä toisen saranan alapuolen ruuvi (2) niin, että sekin alkaa kantaa oven painoa
  - lopuksi kierretään saranoiden yläpuolenruuvit (1) kevyesti kiinni
- Tarvittava työkalu: kuusiokoloavain AV5

#### Tekniset tiedot

Ruuvin koko	4,5 x 25
Paino	0,116 kg
Pakkaus	150 kpl
Pakkaus	100 kpl

Tämä sisältö on suojattu immateriaalioikeuksia koskevalla lainsäädännöllä. Oikeudet sisältöön eivät siirry sinulle vaan säilyvät Abloy Oy:lla tai kolmannella osapuolella, jolle ne kuuluvat. Abloy kehittää jatkuvasti tarjoamiaan ratkaisuja, tuotteita ja palveluita, tästä syystä Abloy voi muuttaa annettuna tietoja ilman erillistä ilmoitusta. ABLOY OY TARJOAA TÄMÄN SISÄLLÖN "SELLAISENA KUIN SE ON" ILMAN MINKÄÄNLAISIA ILMAISTUJIA, HILJIAISIA TAI LAKISÄÄTEISIÄ TAKUITA."