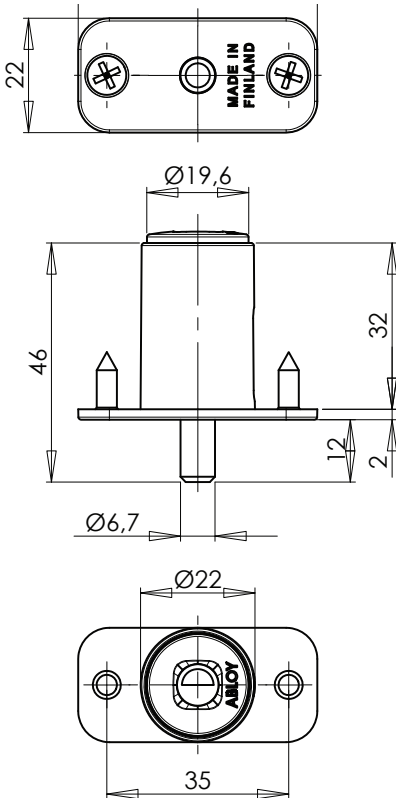


## ABLOY® OF433 Painonappilukko



### Tekniset tiedot

Avainjärjestelmä Lukko on sarjoitettavissa ovilukkojen avainpesien kanssa.	ABLOY SENTRY, ABLOY PROTEC, ABLOY PROTEC <sup>2</sup> , ABLOY SENTO, ABLOY CLASSIC
Rungon materiaali	Sinkki
Pintakäsittelyt	Kromi (Cr)
Teljen tyyppi	Tappi
Teljen materiaali	Niklattia terästä
Avainmen poistaminen	Lukittu- ja auki-asennoissa
Lukinta	Avaimella
Paino	0,09 kg
Maksimi ovipaksuus	32 mm

Tämä sisältö on suojattu immateriaalioikeuksia koskevalla lainsäädännöllä. Oikeudet sisältöön eivät siirry sinulle vaan säilyvät Abloy Oy:lla tai kolmannella osapuolella, jolle ne kuuluvat. Abloy kehittää jatkuvasti tarjoamiaan ratkaisuja, tuotteita ja palveluita, tästä syystä Abloy voi muuttaa annettuna tietoja ilman erillistä ilmoitusta. ABLOY OY TARJOAA TÄMÄN SISÄLLÖN "SELLAISENA KUIN SE ON" ILMAN MINKÄÄNLAISIA ILMAISTUJIA, HILJIAISIA TAI LAKISÄÄTEISIÄ TAKUITA."