



# ESTETIC 4001/A

EN

- completely invisible hinge for left- and right-handed doors
- load capacity 60 kg/2 hinges
- for use in wooden, steel and aluminum profiles
- for non-rebated doors
- lubrication-free bearing
- 3D adjustment (side +/-2mm, height +/- 2mm, compression +/- 1mm)
- ABS front covers
- 180° opening angle

IT

- cerniera a scomparsa totale per porte destre e sinistre
- capacità di carico 60 kg/2 cerniere
- per l'impiego in profili di legno, acciaio e alluminio
- per porte senza battuta
- cuscinetti senza necessità di lubrificazione
- regolazione 3D (laterale +/- 2mm, altezza +/- 2mm, compressione +/- 1mm)
- coperture frontali in ABS
- angolo di apertura 180°

ES

- bisagras completamente ocultas diseñadas para puerta izquierdas y derecha
- capacidad de carga de 60 kg por par
- para su uso en perfiles de madera, acero y aluminio
- para puertas no batientes
- rodamiento sin lubricación
- ajuste 3D (lateral +/-2mm, altura +/- 2mm, compresión +/- 1mm)
- cubiertas frontales de ABS
- ángulo de apertura de 180°

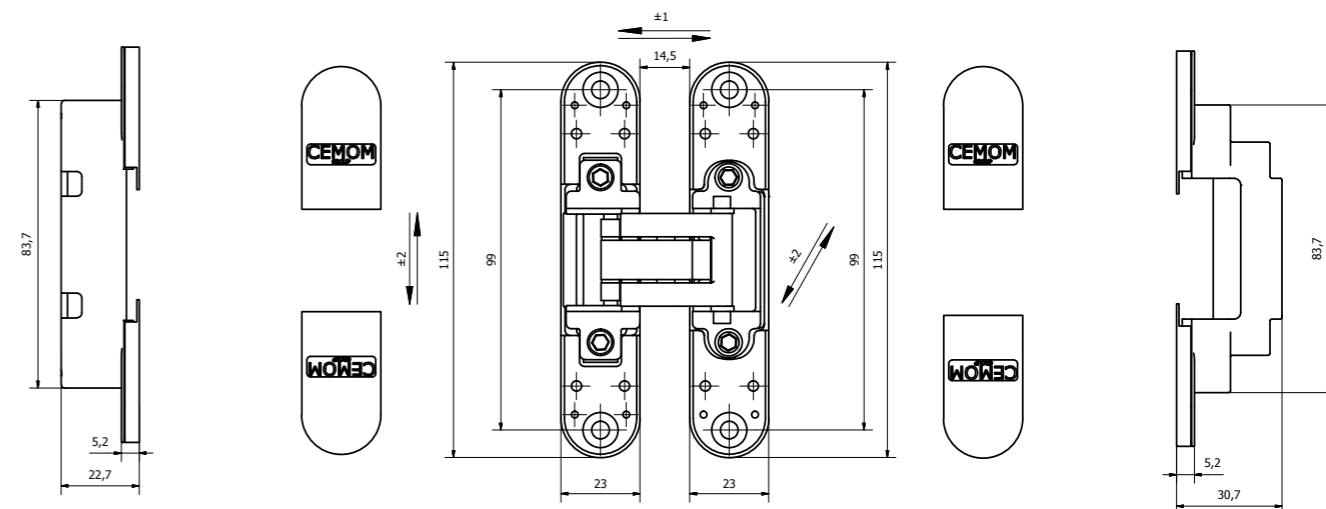
FR

- charnière invisible pour portes droite et gauche
- résistance 60 kg/2 charnières
- pour profilés en bois, acier et aluminium
- pour portes affleurantes
- palier sans lubrification
- réglage 3D (côté +/-2mm, hauteur +/- 2mm, compression +/- 1mm)
- caches avant en ABS
- angle d'ouverture de 180 °

classification according to / classificazione in base a / clasificación según / classification selon la **EN 1935**

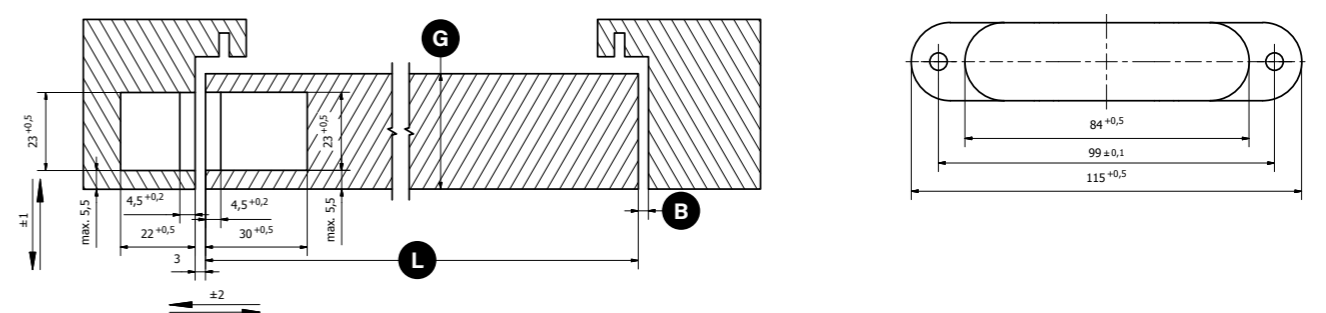
**2 | 7 | 3 | 0 | 1 | \* | 0 | 10**

\* corrosion resistance depending on the finish / la resistenza alla corrosione dipende dalla finitura / resistencia a la corrosión, dependiendo del tipo de acabado / résistance à la corrosion suivant par la finition



## LOAD CAPACITY / CAPACITÀ DI CARICO / CAPACIDAD DE CARGA / RÉSISTANCE

| Hinges number<br>Numero cerniere<br>Nombre de bisagras<br>N° charnières | Door width<br>Larghezza porta<br>Ancho de la puerta<br>Largeur porte | 700 mm | 800 mm | 900 mm | 1000 mm |
|---|--|--------|--------|--------|---------|
| 2   |  | 77 Kg  | 68 Kg  | 60 Kg  | 54 Kg   |
| 3   |  | 87 Kg  | 77 Kg  | 68 Kg  | 61 Kg   |
| 4   |  | 96 Kg  | 85 Kg  | 75 Kg  | 68 Kg   |



## HINGE POSITION / POSIZIONE CERNIERA / POSICIÓN DE LA BISAGRA / POSITION CHARNIÈRE

|   | G<br>Door thickness<br>Spessore porta<br>Grosor de la puerta<br>Épaisseur porte | L<br>Door width<br>Larghezza porta<br>Ancho de la puerta<br>Largeur porte | 700 mm | 800 mm | 900 mm | 1000 mm |
|---|---|---|--------|--------|--------|---------|
| B<br>Minimum gap<br>Distanza minima<br>Espacio mínimo<br>Espace minimum | 34 mm   |   | 3 mm   | 2 mm   | 2 mm   | 2 mm    |
|   | 40 mm   |   | 3 mm   | 3 mm   | 2 mm   | 2 mm    |
|   | 50 mm   |   | 3 mm   | 3 mm   | 3 mm   | 2 mm    |

## FINISHING / FINITURE / ACABADO / FINITIONS

customised finishes on request / finitura personalizzate su richiesta / acabados personalizados a petición / finitions personnalisées en option

