

ABLOY UNILOCK ML52RA

ML52RA on uusi helppokäyttöinen elektroninen kalustelukko, joka soveltuu niin julkisiin kuin yksityisiin tiloihin. Ohjelmointi ja avainten vaihto tapahtuu nopeasti ennalta määrittelemälläsi ylläpitäjäavaimella ilman lisäkuluja uudelleensarjoituksesta. Kadonneen avaimen voit siis korvata itse ilman lukon irrottamista lokerosta. Lukko voidaan asentaa 1-25mm paksuihin oviin.

RFID

Lukon toiminta perustuu RFID (Radio Frequency Identification) -tekniikkaan, joka mahdollistaa monien erilaisten laitteiden ja sovellusten käyttämisen avaimina. Myös kauppojen lähimaksaminen pohjautuu samaan toimintaperiaatteeseen, minkä vuoksi lukon avaamiseen ja lukitsemiseen voidaan käyttää myös pankkikorttia.

Avaimina käytettävät RFID-tunnisteet ovat useimmiten passiivisia, joten ne eivät tarvitse erillistä sähkövirtaa toimiakseen.

Tunnisteina voidaan käyttää mm. yhteensopivia

- Pankkikortteja
- Kulkukortteja
- Avaimenperiä
- Rannekeita
- Tunnistetarroja

ML52RA käyttää 13,56Mhz taajuutta ja se on yhteensopiva ISO-14443A RF -standardin mukaisten tunnisteiden kanssa.

KÄYTTÖTILAT

Lukossa on kaksi eri käyttötilaa:

YKSITYINEN TILA

Käytettävät avaimet määritetään etukäteen Master-kortin avulla. Avaimia voi olla samanaikaisesti enintään 20 kpl.

Avaus: Käytä käyttäjäkortiksi lisäämäsi tunniste lukijalla, tämän jälkeen voit kääntää vääntönupin auki.

Lukitus: Vääntönuppi lukittuu automaattisesti, kun nuppi käännetään lukittu – asentoon.



JULKINEN TILA

Lukko voidaan lukita joka kerta uudella, ennalta määrittämättömällä avaimella. Avaus tapahtuu vain sillä avaimella, millä se on viimeksi lukittu.

- Lukitus:** Käänä vääntönuppi lukittu –asentoon ja käytä mitä tahansa yhteensopivaa tunnistetta lukijalla oven lukitsemiseksi.
- Avaus:** Käytä samaa tunnistetta uudelleen lukijalla, tämän jälkeen voit kääntää vääntönupin auki.

Yksityinen tila sopii henkilökohtaisiin lokeroihin tai esim. urheiluvälinevarastoon. Julkista tilaa voidaan nimensä mukaisesti käyttää julkisissa tiloissa, joissa samaa kaappia käyttää useampi henkilö omiin tarpeisiinsa eri aikaan.

MASTER- JA SIIVOOJA-KORTIT

Master-kortti on ylläpitäjän avain, jolla pystytään tehdä muutoksia lukon asetuksiin. Sitä tarvitaan, mikäli halutaan vaihtaa/lisätä/poistaa avaimia tai vaihtaa käyttötilaa. Master-kortteja pystytään tallentamaan yhteensä 20 kpl kerralla, mutta vain ensimmäiseksi lisätyllä kortilla pystytään vaihtamaan käyttötila. Siksi se kannattaa pitää hyvässä tallessa.

Siivoojakortit ovat yleisavaimia, joilla yksityisessä tilassa oleva lukittu lukko voidaan avata siivouksen ajaksi. Ne määritetään Master-korttien lisäyksen yhteydessä ja niitä voi olla samanaikaisesti yhteensä 20 kpl lukkoa kohden.

Vaikka yllä puhutaan Master- ja siivoojakorteista, voivat ne kuitenkin olla mitä tahansa yhteensopivia alussa mainittuja RFID-tunnisteita.

VIRTA

ML52RA käyttää kolmea 1,5V AA -paristoa. Niiden tavallinen vaihtoväli on noin 1,5 vuotta tai noin 6000 käyttökertaa. Lukko varoittaa paristojen loppumisesta antamalla viisi piippausta avatessa ja suljettaessa lukitusta. Sivupaneelistä kumisuojan alta löytyy MicroUSB-liitin, jonka kautta voidaan tarvittaessa antaa lisävirtaa.

ML52RA KÄYTTÄMINEN

KORTTIEN LISÄÄMINEN (yhteensopivat kortit: ISO-14443A RF)

MASTER-KORTTIEN LISÄYS (enintään 20 kpl)

1. Käytä lisättävää korttia lukijalla (Ensimmäinen kortti lisätään automaattisesti Master-kortiksi).
 - Kuuluu äänimerkki ja punainen merkkivalo vilkkuu 8 sekunnin ajan.
2. Voit jatkaa uusien Master-korttien lisäämistä käyttämällä niitä lukijalla yksitellen.
3. Lopeta Master-korttien lisäys käyttämällä viimeistä lisättyä korttia lukijalla uudelleen.
4. Siivooja-korttien lisäys alkaa automaattisesti, kun oranssi merkkivalo vilkkuu. Huom. Siivooja-korttien lisääminen voidaan ohittaa käyttämällä Master-korttia lukijalla. (Ensimmäisenä lisätty Master-kortti tulisi säilyttää hyvässä tallessa, vain tällä kortilla on mahdollista muuttaa lukon asetuksia).

SIIVOOJA-KORTTIEN LISÄYS (enintään 20 kpl)

Yksityisessä tilassa voit tarvittaessa lisätä myös Siivooja-kortteja. Siivooja-kortilla lukko on mahdollista avata ja lukita vaikka se olisi lukittu käyttäjäkortilla. (Jos Siivooja-kortteja ei tarvita tämän kohdan voi ohittaa).

1. Käytä lisättävää korttia lukijalla, kun oranssi merkkivalo vilkkuu.
 - Kuuluu äänimerkki ja vihreä merkkivalo vilkkuu kerran.
2. Voit jatkaa uusien Siivooja-korttien lisäämistä käyttämällä niitä lukijalla yksitellen.
3. Lopeta Siivooja-korttien lisäys käyttämällä viimeistä lisättyä korttia lukijalla uudelleen.

KÄYTTÄJÄ-KORTTIEN LISÄYS (enintään 20 kpl)

1. Käytä Master-korttia lukijalla.
 - Kuuluu äänimerkki ja vihreä merkkivalo vilkkuu 8 sekunnin ajan.
2. Keltaisen merkkivalon vilkuessa käytä lisättävää Käyttäjä-korttia lukijalla.
 - Kuuluu kolme äänimerkkiä ja punainen merkkivalo vilkkuu kolme kertaa.
3. Voit jatkaa uusien Käyttäjä-korttien lisäämistä käyttämällä niitä lukijalla yksitellen.
4. Lopeta Käyttäjä-korttien lisäys käyttämällä viimeistä lisättyä korttia lukijalla uudelleen.

TILAN VAIHTO YKSITYINEN/JULKINEN TILA

Käytä ensimmäisenä lisättyä Master-korttia lukijalla 3 sekunnin ajan. (3 sekunnin kohdalla kuuluu lyhyt merkkiääni).

*Julkinen tila: kun oranssi merkkivalo vilkkuu 2 kertaa ja kuuluu äänimerkki.

*Yksityinen tila: kun oranssi merkkivalo vilkkuu 3 kertaa ja kuuluu äänimerkki.

KÄYTTÄJÄ-KORTTIEN POISTO (esim. kadonnut Käyttäjä-kortti)

1. Käytä Master-korttia (Kaikki Käyttäjä-kortit poistetaan, mutta Siivooja-kortit säilyvät).
2. Lisää Käyttäjä-kortit uudelleen.

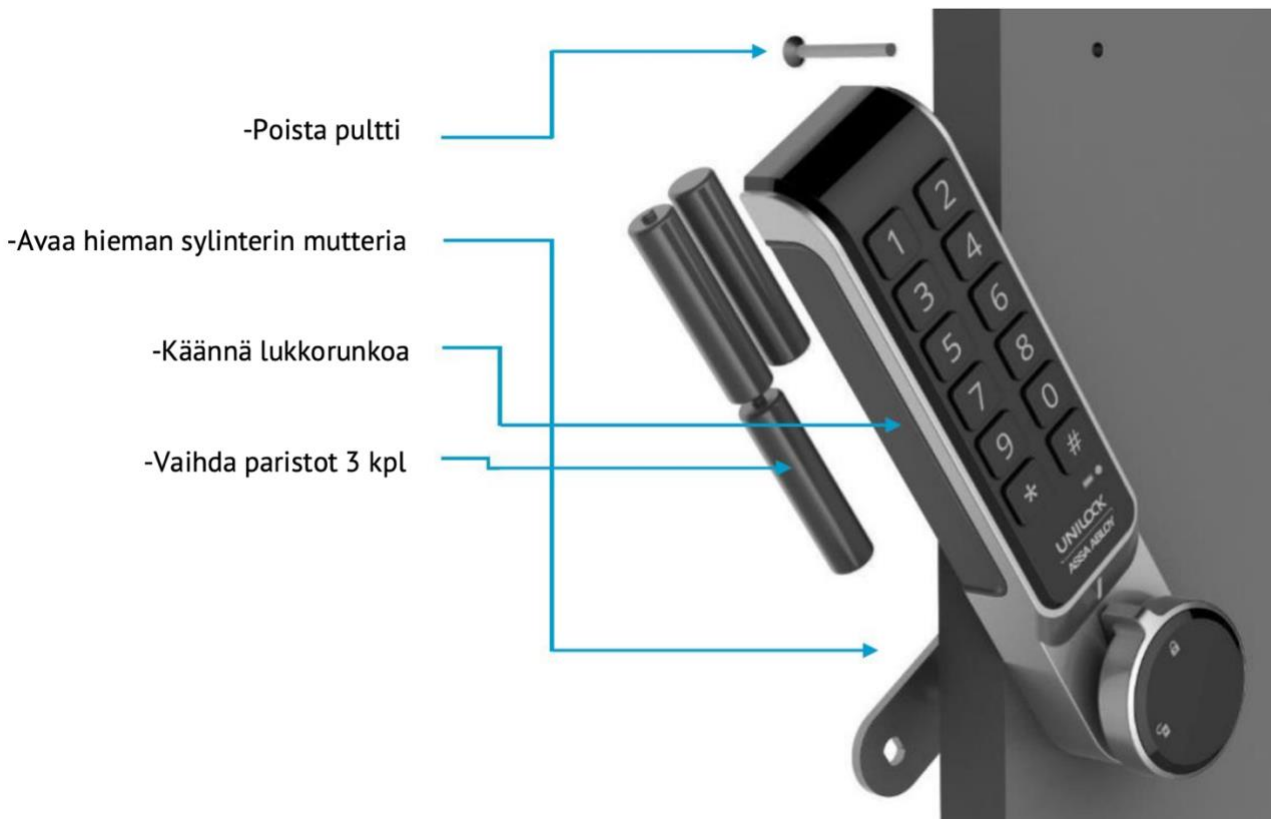
TEHDASASETUSTEN PALAUTUS

Ongelmatilanteissa, kuten Master-kortin kadotessa lukko voidaan palauttaa tehdasasetuksiin takapuolella olevasta reset- napista. Asetusten palauttaminen tapahtuu painamalla sitä ohuella ruuvimeisselillä n. 2 sekuntia, jolloin lukko antaa ääni- ja valkomerkin nollaantumisen merkiksi.



Tehdasasetusten palauttaminen ei muuta käyttötilaa (julkinen/yksityinen)

PARISTOJEN VAIHTO



PAKKAUKSEN SISÄLTÖ



Tuotepakkaus sisältää asennustarvikkeet 1-25mm oviin.

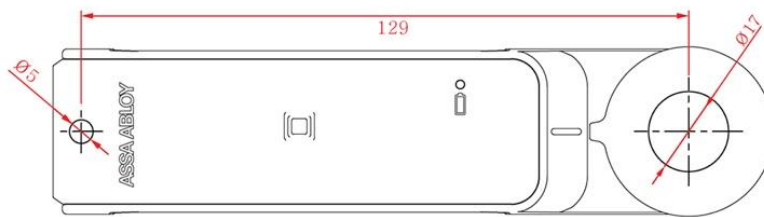
- 1x ML52RA lukko
- 1x Kumitiiviste
- 1x M6 mutteri
- 2x Telki (suora ja taivutettu)
- 2x M4 aluslaatta
- 5x Kiinnitysruuvi
 - o M4x10 teljen kiinnittämiseen
 - o M4x10 1-5mm ovelle
 - o M4x20 10-15mm ovelle
 - o M4x25 15-20mm ovelle
 - o M4x30 20-25mm ovelle

HUOM!

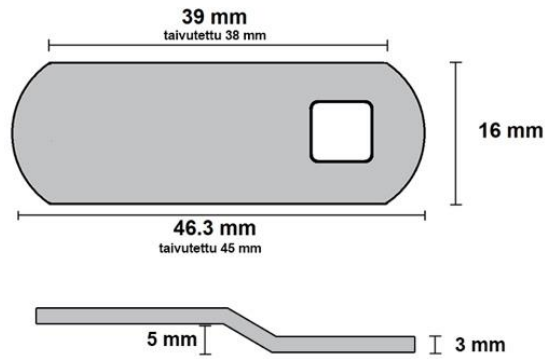
Pakkaus ei sisällä paristoja eikä vastarautaa. Vastaraudaksi suosittelemme [9901908](#).



Runko



Telki



ML51PA, ML52RA & ML53PA

